



Serie	GP3-R
Q max.	m ³ /h 675
H max.	m.c.a. 94,8
Quadro di comando	Elettromeccanico

7. manometro sul collettore di mandata

8. pressostati tarabili dal Cliente, in numero pari a quello delle pompe (Trasduttore di pressione per la gestione con inverter di frequenza).

9. quadro elettrico di comando e protezione elettropompe, disponibile nelle versioni:

- Quadro elettromeccanico trifase per il comando di due o più elettropompe, predisposto al funzionamento in alternanza delle elettropompe (da richiedersi in fase d'ordine); avviamento diretto per potenze fino a 12,5 Hp per ogni pompa, stella-triangolo per potenze superiori; circuiti ausiliari in bassissima tensione, protezione IP55, uscita pressostato/galleggiante di minima,

- Quadro sviluppato per l'avviamento mediante inverter di frequenza, ideali per il funzionamento dei gruppi di pressurizzazione a pressione costante. Per l'identificazione dei gruppi di pompaggio a pressione costante (comandati da quadro elettrico che modula la velocità di rotazione di una pompa), aggiungere dopo il codice del prodotto individuato il suffisso "INV"

LOGICA DI FUNZIONAMENTO

Gruppo di pompaggio comandato da quadro elettromeccanico: con l'abbassarsi della pres-

sione all'interno dell'impianto intervengono i pressostati che avviano le elettropompe in cascata.

Gruppo di pompaggio comandato da quadro elettrico con inverter di frequenza: il quadro di comando con inverter di frequenza rileva l'abbassamento di pressione nell'impianto tramite trasduttore di pressione e di conseguenza gestisce la velocità di rotazione della pompa direttamente collegata. Questo sistema permette una pressione costante al variare della portata richiesta, una gestione intelligente delle pompe ed una riduzione dei consumi di energia elettrica.

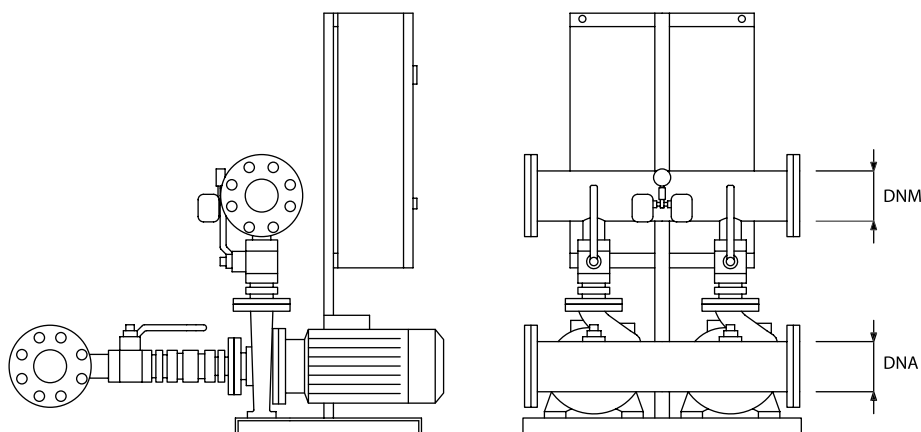
SERBATOI

Serbatoi cilindrici a membrana litri 24 precaricati, fornibili su specifica richiesta.

A richiesta UNIPUMPS fornisce quotazioni per gruppi di pompaggio con le seguenti varianti:

- completi di pompa pilota
- completi di pompe con caratteristiche differenti da quelle riportate.

GRUPPI DI PRESSIONE CON DUE ELETTROPOMPE AD ASSE ORIZZONTALE

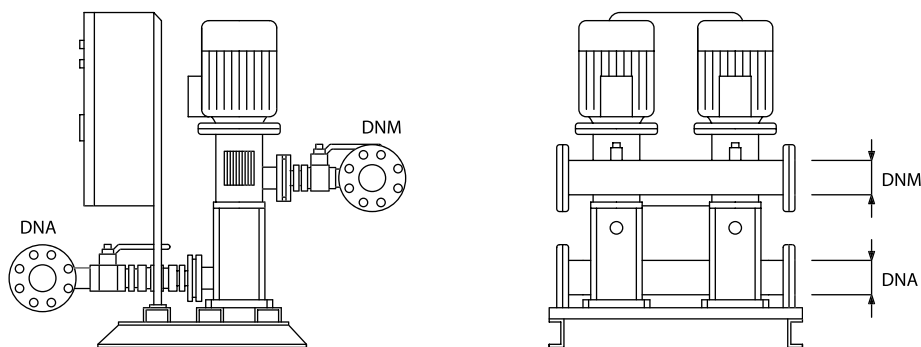


Dati di prestazione a n=2900 1/min - Prestazioni idrauliche riferite ad entrambe le pompe in moto

Modello	Hp	Collettori		Q m³/h	H (m)																		
		DNA	DNM		0	12	20	28	36	50	70	90	110	130	150	180	220	260	300	390	420	450	
				l/m	0	200	334	466	600	834	1166	1500	1834	2166	2500	3000	3666	4334	5000	6000	7000	7500	
GP2-R32-200NC	2x5,5	DN100	DN80		44,5	43	42	41	39,6	30,7													
GP2-R32-200NB	2x7,5	DN100	DN80		53,6	53	52,5	51,1	49,8	43													
GP2-R32-200NA	2x10	DN100	DN80		63	62,8	62,5	62,2	60,6	57,5	38,6												
GP2-R32-250D	2x12,5	DN100	DN80		74		70	66	63,4	58													
GP2-R32-250C	2x15	DN100	DN80		80		74,7	71,5	68,8	63													
GP2-R32-250A	2x20	DN125	DN100		94		91	90	89	87,3	66												
GP2-R40-200C	2x5,5	DN125	DN100		45			43,7	42,2	37,3	28,2												
GP2-R40-200A	2x10	DN125	DN100		57,5			56,7	56	53	46,5	31,7											
GP2-40-200NA	2x15	DN125	DN100		61					59	56	50	43										
GP2-R40-250NC	2x20	DN150	DN125		82		81	80,5	80	78	75	70,5	65	57,5									
GP2-R40-250NB	2x25	DN150	DN125		89		88,5	87,9	87,3	85,5	82,1	77,5	71,4	63,4									
GP2-R50-125A	2x5,5	DN125	DN100		24,2					24,4	23,2	21,4	19,1										
GP2-R50-160B	2x7,5	DN150	DN125		31,5					31	28,9	26	23	18									
GP2-R50-160NB	2x10	DN150	DN125		40							35,8	33,7	30,7	27								
GP2-R50-160NA	2x12,5	DN150	DN125		44							40	38	35,2	32	26							
GP2-R50-200B	2x15	DN150	DN125	H (m)	51,5					55,1	53	49,8	45	39,4									
GP2-R50-200A	2x20	DN150	DN125		61					59	57	54	49,5	44	35,5								
GP2-R50-250NC	2x25	DN150	DN125		78					76,8	74,8	71,5	67,5	62,3	55,5	43							
GP2-R50-250NB	2x30	DN150	DN125		88					86,8	84,8	82	78	74	68	57							
GP2-R50-250NA	2x40	DN200	DN150		97					94,8	93	90	87	83	80	71,3	58						
GP2-R65-125A	2x10	DN200	DN150		26,5						26	25,9	25,8	25,6	25	24	19,4						
GP2-R65-160C	2x12,5	DN200	DN150		31,8						30,8	30,2	29,6	28,3	26,8	24,2	19,3						
GP2-R65-160B	2x15	DN200	DN150		39,3						38,6	38	37,5	36,7	35,8	33,5	29,2						
GP2-R65-160A	2x20	DN200	DN150		41,5						41,3	41	40,4	39,9	38,9	36,7	32						
GP2-R65-200B	2x25	DN200	DN150		48								47,3	46,9	45,8	42,8	36,9						
GP2-R65-200A	2x30	DN200	DN150		54								55	54,2	53,5	51,5	47						
GP2-R65-250NC	2x30	DN200	DN150		66								65,8	65,5	64,5	63	60						
GP2-R65-250NB	2x40	DN200	DN150		76								74,7	74	73	72	70						
GP2-R65-250NA	2x50	DN200	DN150		89								87,5	86,5	85,6	84	80	74,8					
GP2-R80-160D	2x15	DN250	DN200		26,5									24,9	24,1	23,2	21,5	19,5	16				
GP2-R80-160C	2x20	DN250	DN200		32,5										30,8	30	27,5	25	22,4	17,6			
GP2-R80-160B	2x25	DN250	DN200		37,5										35,8	34,5	32,6	30,5	28,4	24,1			
GP2-R80-160A	2x30	DN250	DN200		40,3										39	38,4	37,2	35,6	33,7	29,5	24,5		
GP2-R80-200B	2x40	DN250	DN200		47,3												52	50,5	48,9	46,5	42,5	36	32
GP2-R80-200A	2x50	DN250	DN200		59,4												58,4	57,5	56	54,6	51,3	46,7	43

Il collettore di aspirazione nei gruppi con DNA colore blu è fornito solo su specifica richiesta.

GRUPPI DI PRESSIONE CON DUE ELETTROPOMPE AD ASSE VERTICALE



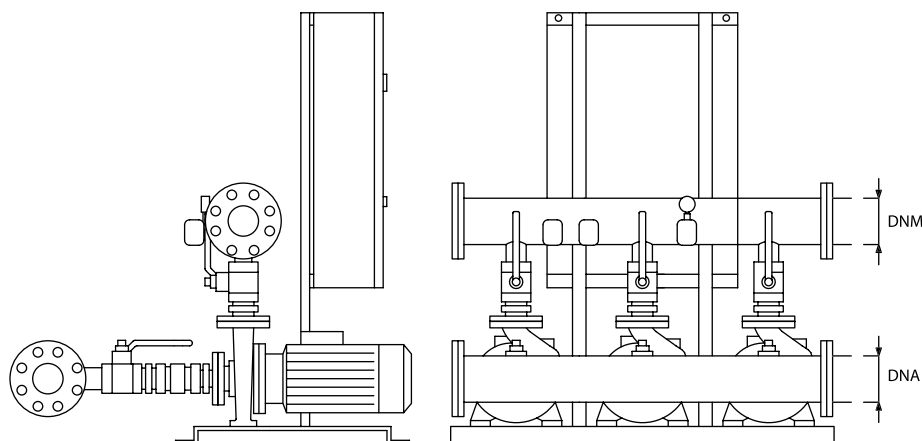
Dati di prestazione a n=2900 1/min - Prestazioni idrauliche riferite ad entrambe le pompe in moto

Modello	Hp	Collettori		Q m³/h	H (m)																
		DNA	DNM		0	7	12	17	22	24	28	32	36	39	42	45	48	51	54	57	60
GP2-1,5K5C-10/3	2x1,5	DN65	DN50	0	120	200	280	360	400	466	534	600	650	700	750	800	850	900	950	1000	
GP2-2K5C-10/4	2x2	DN65	DN50	27,4	26,2	24,9	22,8	19,5													
GP2-3K5C-10/6	2x3	DN65	DN50	36,5	35,0	33,2	30,4	26,0													
GP2-3K5C-10/8	2x3	DN65	DN50	56,0	55,0	51,0	45,7	38,5													
GP2-4K5C-10/10	2x4	DN65	DN50	75,0	73,0	69,0	62,5	52,0													
GP2-5K5C-10/13	2x5,5	DN65	DN50	96,0	93,0	88,5	80,5	67,0													
GP2-1,5K5C-12/3	2x1,5	DN80	DN65	125,0	120,0	114,0	103,0	87,0													
GP2-2K5C-12/4	2x2	DN80	DN65	29,0			26,0	23,0	21,8	18,5	14,4										
GP2-3K5C-12/6	2x3	DN80	DN65	38,6			33,8	30,2	29,0	24,6	19,2										
GP2-4K5C-12/8	2x4	DN80	DN65	59,0			57,1	54,0	50,0	44,0	36,0										
GP2-5K5C-12/10	2x5,5	DN80	DN65	79,0			73,9	70,0	67,0	59,0	48,0										
GP2-7K5C-12/13	2x7,5	DN80	DN65	99,0			94,2	88,0	85,0	73,0	60,0										
GP2-10K5C-12/15	2x10	DN80	DN65	129,0			122,0	115,1	109,0	96,0	78,0										
GP2-1,5K5C-18/2	2x1,5	DN100	DN65	149,0			141,2	130,0	127,0	110,0	90,0										
GP2-2K5C-18/3	2x2	DN100	DN65	19,8						14,4	13,0	11,9	10,5	9,0	7,3						
GP2-3K5C-18/4	2x3	DN100	DN65	29,7						21,6	19,5	17,8	15,7	13,5	10,9						
GP2-4K5C-18/6	2x4	DN100	DN65	43,3						33,3	31,3	29,3	26,7	24	20,7						
GP2-5K5C-18/8	2x5,5	DN100	DN65	65						50	47	44	40	36	31						
GP2-7K5C-18/11	2x7,5	DN100	DN65	88						67	63	58	52	47	40						
GP2-2K5C-24/2	2x2	DN100	DN80	120						95	88	82	75	67	58						
GP2-3K5C-24/3	2x3	DN100	DN80	21,4										12,4	11,2	10,5	9,4	8,1	6,3		
GP2-4K5C-24/4	2x4	DN100	DN80	32										18	17,2	15,7	14	12,2	9,5		
GP2-5K5C-24/5	2x5,5	DN100	DN80	45										31	30,5	30	29,3	27,5	25,4	23	
GP2-7K5C-24/8	2x7,5	DN100	DN80	56,4										39	38,5	38	36,7	34,4	31,7	28,8	
GP2-10K5C-24/10	2x10	DN100	DN80	90,3										62	61,5	61	58,7	55,1	50,8	45,9	
				110										75,2	74,8	73,3	71,7	67,5	62,4	56,9	

Modello	Hp	Collettori		Q m³/h	H (m)																
		DNA	DNM		0	27	48	60	72	78	84	96	108	120	132	144	150	156	168		
GP2-15K65-42/2	2x15	DN125	DN100	0	450	800	1000	1200	1300	1400	1600	1800	2000	2200	2400	2500	2600	2800			
GP2-17K65-42/3	2x17,5	DN125	DN100	71	72,8	72,6	69,6	65	62,3	59	52	43,5									
GP2-20K65-42/3	2x20	DN125	DN100	95	94,5	92,5	88	80	75	69,5	56	40									
GP2-25K65-42/3	2x25	DN125	DN100	104	105	104	101	93,5	89,3	84,7	74,7	61									
GP2-30K65-42/4	2x30	DN125	DN100	116	117	117	113	106	102	98	87,3	75									
GP2-30K80-60/2A	2x30	DN150	DN125	146	149	147	143	133	127	121	108	91									
GP2-35K80-60/2A	2x35	DN150	DN125	91						85	83	79,6	75,8	71,2	66,3	64	61	55			
GP2-40K80-60/3A	2x40	DN150	DN125	103						99	97	95	91	87	82	79	76,5	71			
GP2-50K80-60/3A	2x50	DN150	DN125	128						118	115	111	105	97,8	89	84	79	66			
				148						143	141	136	130	124	116	111	106	95			

Su richiesta si eseguono i gruppi di pressione mod. K65-K80, con pompe principali in esecuzione orizzontale.

GRUPPI DI PRESSIONE CON TRE ELETTROPOMPE AD ASSE ORIZZONTALE

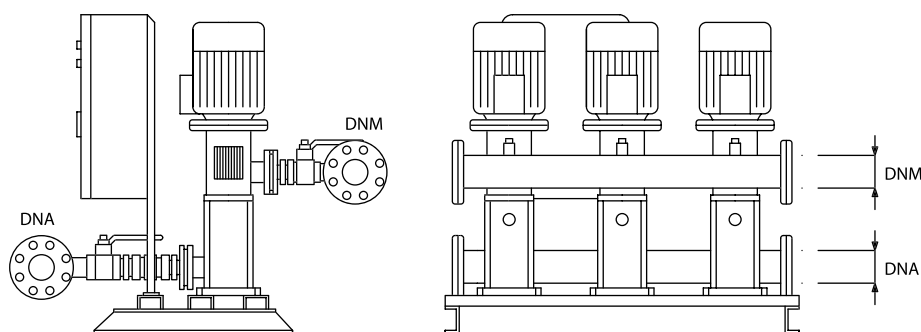


Dati di prestazione a n=2900 1/min - Prestazioni idrauliche riferite a tutte le pompe in moto

Modello	Hp	Collettori		Q m³/h l/m	H (m)																	
		DNA	DNM		0,0	18,0	30,1	41,9	54,0	75,1	104,9	135,0	165,1	194,9	225,0	270,0	329,9	390,1	450,0	540,0	630,0	675,0
					0	300	501	699	900	1251	1749	2250	2751	3249	3750	4500	5499	6501	7500	9000	10500	11250
GP3-R32-200NC	3x5,5	DN125	DN100		44,5	43	42	41	39,6	30,7												
GP3-R32-200NB	3x7,5	DN125	DN100		53,6	53	52,5	51,1	49,8	43												
GP3-R32-200NA	3x10	DN125	DN100		63	62,8	62,5	62,2	60,6	57,5	38,6											
GP3-R32-250D	3x12,5	DN125	DN100		74		70	66	63,4	58												
GP3-R32-250C	3x15	DN125	DN100		80		74,7	71,5	68,8	63												
GP3-R32-250A	3x 20	DN125	DN100		94		91	90	89	87,3	66											
GP3-R40-200C	3x5,5	DN125	DN100		45			43,7	42,2	37,3	28,2											
GP3-R40-200A	3x10	DN150	DN125		57,5			56,7	56	53	46,5	31,7										
GP3-R40-200NA	3x15	DN150	DN125		61					59	56	50	43									
GP3-R40-250NC	3x20	DN150	DN125		82		81	80,5	80	78	75	70,5	65	57,5								
GP3-R40-250NB	3x25	DN150	DN125		89		88,5	87,9	87,3	85,5	82,1	77,5	71,4	63,4								
GP3-R50-125A	3x5,5	DN150	DN125		24					24,4	23,2	21,4	19,1									
GP3-R50-160B	3x7,5	DN150	DN125		32					31	28,9	26	23	18								
GP3-R50-160NB	3x10	DN200	DN150		40							35,8	33,7	30,7	27							
GP3-R50-160NA	3x12,5	DN200	DN150		44							40	38	35,2	32	26						
GP3-R50-200B	3x15	DN200	DN150		52																	
GP3-R50-200A	3x20	DN200	DN150	H (m)	61					55,1	53	49,8	45	39,4								
GP3-R50-250NC	3x25	DN250	DN200		78					76,8	74,8	71,5	67,5	62,3	55,5	43						
GP3-R50-250NB	3x30	DN250	DN200		88					86,8	84,8	82	78	74	68	57						
GP3-R50-250NA	3x40	DN250	DN200		97					94,8	93	90	87	83	80	71,3	58					
GP3-R65-125A	3x10	DN250	DN200		27						26	25,9	25,8	25,6	25	24	19,4					
GP3-R65-160C	3x13	DN250	DN200		32						30,8	30,2	29,6	28,3	26,8	24,2	19,3					
GP3-R65-160B	3x15	DN250	DN200		39						38,6	38	37,5	36,7	35,8	33,5	29,2					
GP3-R65-160A	3x20	DN250	DN200		42						41,3	41	40,4	39,9	38,9	36,7	32					
GP3-R65-200B	3x25	DN250	DN200		48								47,3	46,9	45,8	42,8	36,9					
GP3-R65-200A	3x30	DN250	DN200		54								55	54,2	53,5	51,5	47					
GP3-R65-250NC	3x30	DN250	DN200		66								65,8	65,5	64,5	63	60					
GP3-R65-250NB	3x40	DN250	DN200		76								74,7	74	73	72	70					
GP3-R65-250NA	3x50	DN250	DN200		89								87,5	86,5	85,6	84	80	74,8				
GP3-R80-160D	3x15	DN300	DN250		27									24,9	24,1	23,2	21,5	19,5	16			
GP3-R80-160C	3x20	DN300	DN250		33										30,8	30	27,5	25	22,4	17,6		
GP3-R80-160B	3x25	DN300	DN250		38										35,8	34,5	32,6	30,5	28,4	24,1		
GP3-R80-160A	3x30	DN300	DN250		40										39	38,4	37,2	35,6	33,7	29,5	24,5	
GP3-R80-200B	3x40	DN300	DN250		47											52	50,5	48,9	46,5	42,5	36	32
GP3-R80-200A	3x50	DN300	DN250		59											58,4	57,5	56	54,6	51,3	46,7	43

Il collettore di aspirazione nei gruppi con DNA colore blu è fornito solo su specifica richiesta.

GRUPPI DI PRESSIONE CON TRE ELETTROPOMPE AD ASSE VERTICALE



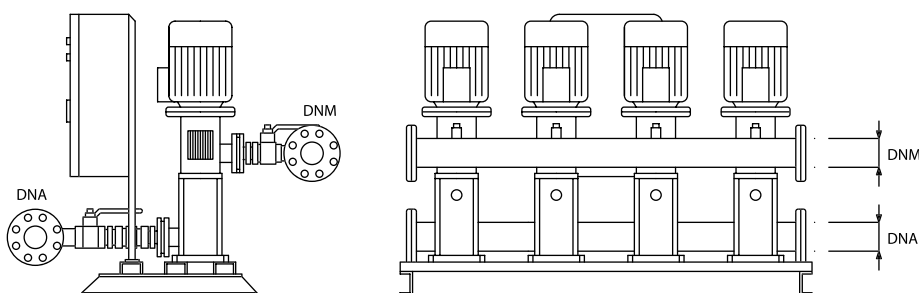
Dati di prestazione a n=2900 1/min - Prestazioni idrauliche riferite a tutte le pompe in moto

Modello	Hp	Collettori		Q m³/h l/m	H (m)															
		DNA	DNM		0,0	10,8	18,0	25,2	32,4	36,0	41,9	48,1	54,0	58,5	63,0	67,5	72,0	76,5	81,0	85,5
GP3-1,5K5C-10/3	3x1,5	DN80	DN65	0	180	300	420	540	600	699	801	900	975	1050	1125	1200	1275	1350	1425	1500
GP3-2K5C-10/4	3x2	DN80	DN65	27,4	26,2	24,9	22,8	19,5												
GP3-3K5C-10/6	3x3	DN80	DN65	36,5	35,0	33,2	30,4	26,0												
GP3-3K5C-10/8	3x3	DN80	DN65	56,0	55,0	51,0	45,7	38,5												
GP3-4K5C-10/10	3x4	DN80	DN65	75,0	73,0	69,0	62,5	52,0												
GP3-5K5C-10/13	3x5,5	DN80	DN65	96,0	93,0	88,5	80,5	67,0												
GP3-1,5K5C-12/3	3x1,5	DN100	DN80	125,0	120,0	114,0	103,0	87,0												
GP3-2K5C-12/4	3x2	DN100	DN80	29,0			26,0	23,0	21,8	18,5	14,4									
GP3-3K5C-12/6	3x3	DN100	DN80	38,6			33,8	30,2	29,0	24,6	19,2									
GP3-4K5C-12/8	3x4	DN100	DN80	59,0			57,1	54,0	50,0	44,0	36,0									
GP3-5K5C-12/10	3x5,5	DN100	DN80	79,0			73,9	70,0	67,0	59,0	48,0									
GP3-7K5C-12/13	3x7,5	DN100	DN80	99,0			94,2	88,0	85,0	73,0	60,0									
GP3-10K5C-12/15	3x10	DN100	DN80	129,0			122,0	115,1	109,0	96,0	78,0									
GP3-1,5K5C-18/2	3x1,5	DN125	DN100	149,0			141,2	130,0	127,0	110,0	90,0									
GP3-2K5C-18/3	3x2	DN125	DN100	19,8						14,4	13,0	11,9	10,5	9,0	7,3					
GP3-3K5C-18/4	3x3	DN125	DN100	29,7						21,6	19,5	17,8	15,7	13,5	10,9					
GP3-4K5C-18/6	3x4	DN125	DN100	43,3						33,3	31,3	29,3	26,7	24	20,7					
GP3-5K5C-18/8	3x5,5	DN125	DN100	65						50	47	44	40	36	31					
GP3-7K5C-18/11	3x7,5	DN125	DN100	88						67	63	58	52	47	40					
GP3-2K5C-24/2	3x2	DN125	DN100	120						95	88	82	75	67	58					
GP3-3K5C-24/3	3x3	DN125	DN100	21,4										12,4	11,2	10,5	9,4	8,1	6,3	
GP3-4K5C-24/4	3x4	DN125	DN100	32										18	17,2	15,7	14	12,2	9,5	
GP3-5K5C-24/5	3x5,5	DN125	DN100	45										31	30,5	30	29,3	27,5	25,4	23
GP3-7K5C-24/8	3x7,5	DN125	DN100	56,4										39	38,5	38	36,7	34,4	31,7	28,8
GP3-10K5C-24/10	3x10	DN125	DN100	90,3										62	61,5	61	58,7	55,1	50,8	45,9
				110										75,2	74,8	73,3	71,7	67,5	62,4	56,9

Modello	Hp	Collettori		Q m³/h l/m	H (m)															
		DNA	DNM		0,0	40,5	72,0	90,0	108,0	117,0	126,0	144,0	162,0	180,0	198,0	216,0	225,0	234,0	252,0	
GP3-15K65-42/2	3x15	DN150	DN125	0	675	1200	1500	1800	1950	2100	2400	2700	3000	3300	3600	3750	3900	4200		
GP3-17K65-42/3	3x17,5	DN150	DN125	71	72,8	72,6	69,6	65	62,3	59	52	43,5								
GP3-20K65-42/3	3x20	DN150	DN125	95	94,5	92,5	88	80	75	69,5	56	40								
GP3-25K65-42/3	3x25	DN150	DN125	104	105	104	101	93,5	89,3	84,7	74,7	61								
GP3-30K65-42/4	3x30	DN150	DN125	116	117	117	113	106	102	98	87,3	75								
GP3-30K80-60/2A	3x30	DN200	DN150	146	149	147	143	133	127	121	108	91								
GP3-35K80-60/2A	3x35	DN200	DN150	91						85	83	79,6	75,8	71,2	66,3	64	61	55		
GP3-40K80-60/3A	3x40	DN200	DN150	103						99	97	95	91	87	82	79	76,5	71		
GP3-50K80-60/3A	3x50	DN200	DN150	128						118	115	111	105	97,8	89	84	79	66		
				148						143	141	136	130	124	116	111	106	95		

Su richiesta si eseguono i gruppi di pressione mod.K65-K80, con pompe principali in esecuzione orizzontale.

GRUPPI DI PRESSIONE CON QUATTRO ELETTROPOMPE AD ASSE VERTICALE



Dati di prestazione a n=2900 1/min - Prestazioni idrauliche riferite a tutte le pompe in moto

Modello	Hp	Collettori		Q m ³ /h	H (m)																			
		DNA	DNM		0,0	14,4	24,0	33,6	43,2	48,0	55,9	64,1	72,0	78,0	84,0	90,0	96,0	102,0	108,0	114,0	120,0			
GP4-1,5K5C-10/3	4x1,5	DN100	DN80	0	27,4	26,2	24,9	22,8	19,5															
GP4-2K5C-10/4	4x2	DN100	DN80	240	36,5	35,0	33,2	30,4	26,0															
GP4-3K5C-10/6	4x3	DN100	DN80	400	56,0	55,0	51,0	45,7	38,5															
GP4-3K5C-10/8	4x3	DN100	DN80	400	75,0	73,0	69,0	62,5	52,0															
GP4-4K5C-10/10	4x4	DN100	DN80	400	96,0	93,0	88,5	80,5	67,0															
GP4-5K5C-10/13	4x5,5	DN100	DN80	400	125,0	120,0	114,0	103,0	87,0															
GP4-1,5K5C-12/3	4x1,5	DN100	DN80	240	29,0			26,0	23,0	21,8	18,5	14,4												
GP4-2K5C-12/4	4x2	DN100	DN80	240	38,6			33,8	30,2	29,0	24,6	19,2												
GP4-3K5C-12/6	4x3	DN100	DN80	240	59,0			57,1	54,0	50,0	44,0	36,0												
GP4-4K5C-12/8	4x4	DN100	DN80	240	79,0			73,9	70,0	67,0	59,0	48,0												
GP4-5K5C-12/10	4x5,5	DN100	DN80	240	99,0			94,2	88,0	85,0	73,0	60,0												
GP4-7K5C-12/13	4x7,5	DN100	DN80	240	129,0			122,0	115,1	109,0	96,0	78,0												
GP4-10K5C-12/15	4x10	DN100	DN80	240	149,0			141,2	130,0	127,0	110,0	90,0												
GP4-1,5K5C-18/2	4x1,5	DN125	DN100	400	19,8						14,4	13,0	11,9	10,5	9,0	7,3								
GP4-2K5C-18/3	4x2	DN125	DN100	400	29,7						21,6	19,5	17,8	15,7	13,5	10,9								
GP4-3K5C-18/4	4x3	DN125	DN100	400	43,3						33,3	31,3	29,3	26,7	24	20,7								
GP4-4K5C-18/6	4x4	DN125	DN100	400	65						50	47	44	40	36	31								
GP4-5K5C-18/8	4x5,5	DN125	DN100	400	88						67	63	58	52	47	40								
GP4-7K5C-18/11	4x7,5	DN125	DN100	400	120						95	88	82	75	67	58								
GP4-2K5C-24/2	4x2	DN125	DN100	400	21,4									12,4	11,2	10,5	9,4	8,1	6,3					
GP4-3K5C-24/3	4x3	DN150	DN125	400	32									18	17,2	15,7	14	12,2	9,5					
GP4-4K5C-24/4	4x4	DN150	DN125	400	45									31	30,5	30	29,3	27,5	25,4	23				
GP4-5K5C-24/5	4x5,5	DN150	DN125	400	56,4									39	38,5	38	36,7	34,4	31,7	28,8				
GP4-7K5C-24/8	4x7,5	DN150	DN125	400	90,3									62	61,5	61	58,7	55,1	50,8	45,9				
GP4-10K5C-24/10	4x10	DN150	DN125	400	110									75,2	74,8	73,3	71,7	67,5	62,4	56,9				

Modello	Hp	Collettori		Q m ³ /h	H (m)																
		DNA	DNM		0	900	1600	2000	2400	2600	2800	3200	3600	4000	4400	4800	5000	5200	5600		
GP4-15K65-42/2	4x15	DN200	DN150	0	71	72,8	72,6	69,6	65	62,3	59	52	43,5								
GP4-17K65-42/3	4x17,5	DN200	DN150	900	95	94,5	92,5	88	80	75	69,5	56	40								
GP4-20K65-42/3	4x20	DN200	DN150	900	104	105	104	101	93,5	89,3	84,7	74,7	61								
GP4-25K65-42/3	4x25	DN200	DN150	900	116	117	117	113	106	102	98	87,3	75								
GP4-30K65-42/4	4x30	DN250	DN200	900	146	149	147	143	133	127	121	108	91								
GP4-30K80-60/2A	4x30	DN250	DN200	1600	91						85	83	79,6	75,8	71,2	66,3	64	61	55		
GP4-35K80-60/2A	4x35	DN250	DN200	1600	103						99	97	95	91	87	82	79	76,5	71		
GP4-40K80-60/3A	4x40	DN250	DN200	1600	128						118	115	111	105	97,8	89	84	79	66		
GP4-50K80-60/3A	4x50	DN250	DN200	1600	148						143	141	136	130	124	116	111	106	95		

Il collettore di aspirazione nei gruppi con DNA colore blu è fornito solo su specifica richiesta.
Su richiesta si eseguono i gruppi di pressione mod.K65-K80, con pompe principali in esecuzione orizzontale.