

## 5.1

### MATERIALE POMPIERISTICO: IDRANTI E ACCESSORI

#### 5.1.1

##### Idranti a muro - portello pieno verniciato inox

###### Per uso esterno ed uso interno

Il sistema fisso di estinzione incendi è equipaggiato con tubazione flessibile con marcatura CE conforme alle norme EN671-2-2003. Il sistema è composto da:

- Cassetta da esterno / interno in lamiera verniciata o in acciaio INOX (dimensioni mm 400x200h600)
- Manuale di istruzione e d'uso, dichiarazione di conformità CE.
- Rubinetto idrante DN 45 PN 16 - ISO 7.

- Tubazione flessibile DN 45 a norma EN 14540, con raccordi UNI 804 e legatura a norma UNI 7422.
- Sigillo numerato.
- Gocciolatore rosso salva manichetta.
- Lancia antincendio UNI 45 Black, certificata, Ø 12, K 72, Q:l/m 172 - a bar 6
- Imballo in cartone.



###### Modello in lamiera verniciata

codice	modello	manichetta
600.190	C6015B	mt. 15
600.191	C6020B	mt. 20
600.192	C6025B	mt. 25
600.193	C6030B	mt. 30

###### Modello in acciaio inox

codice	modello	manichetta
600.194	C5015B	mt. 15
600.195	C5020B	mt. 20
600.196	C5025B	mt. 25
600.197	C5030B	mt. 30

#### 5.1.2

##### Naspo a parete DN 25 con vetro

Naspo orientabile equipaggiato con tubazione semirigida DN 25 con marcatura CE conforme alle norme EN671-1:2003.

###### Il sistema è composto da:

- Cassetta in lamiera verniciata rossa o bianca (dimensioni mm 600x650x200 fino mt.25 - mm 600x650x230 per mt.30)
- vetro infrangibile o Safe Crash

- manuale d'istruzione e d'uso, dichiarazione di conformità CE
- tubazione DN 25 PN 16
- sigillo numerato
- lancia a rotazione DN25 certificata, ugello equivalente Ø 8, K=34.3, Q:l/m 84 - a bar 6
- Imballo in cartone.



###### Cassetta colore BIANCO

codice	modello	portello	manichetta
600.198	N5I20V	Infrangibile	mt.20
600.199	N5I25V	Infrangibile	mt.25
600.200	N5I30V	Infrangibile	mt.30
600.201	N5F20V	Safe Crash	mt.20
600.202	N5F25V	Safe Crash	mt.25
600.203	N5F30V	Safe Crash	mt.30

###### Cassetta colore ROSSO

codice	modello	portello	manichetta
600.204	N6I20V	Infrangibile	mt.20
600.205	N6I25V	Infrangibile	mt.25
600.206	N6I30V	Infrangibile	mt.30
600.207	N6F20V	Safe Crash	mt.20
600.208	N6F25V	Safe Crash	mt.25
600.209	N6F30V	Safe Crash	mt.30

## 5.1.3

### Gruppi di mandata UNI 10779 filettati

- forniti in versione orizzontale (per gruppi verticali specificare in fase d'ordine)
- si possono avere con uno o due attacchi UNI 70 – UNI 804 femmina con girello
- nella versione “attacco di mandata” il gruppo va inserito in derivazione dell'alimentazione idranti, come previsto dalla UNI 10779. Nel caso di insufficienza di pressione si alimenta la rete idranti con il gruppo



e la valvola di non ritorno impedisce che la pressione venga dispersa nella rete.

- valvola di sicurezza tarata a 12 bar
- vengono normalmente forniti con direzione del flusso da destra a sinistra (come in foto vista frontale).

Direzione del flusso da sinistra a destra o per gruppi verticali specificare in fase d'ordine.

codice	modello	DN	uscite	L	H
600.210	A1250	2"	1x70	280	260
600.211	A1251	2 1/2"	1x70	305	270
600.212	A1252	2 1/2"	2x70	445	270
600.213	A1253	3"	1x70	400	280
600.214	A1254	3"	2x70	555	280
600.215	A1255	4"	1x70	460	310
600.216	A1256	4"	2x70	610	310

## 4.1.4

### Idrante sottosuolo EN 14339

- idrante sottosuolo in ghisa EN GJL 250 UNI EN 1503-3 per pressioni d'esercizio fino 16 bar. Flange dimensionate EN 1092-2 PN 16. Altre forature a richiesta.
- Dotato di scarico antigelo che consente lo svuotamento dell'idrante a completa chiusura della valvola. Il gommino di tenuta dello scarico che chiude quando l'idrante è in erogazione, opera grazie alla

pressione e non per strisciamento, evitandone l'usura.

- altezza dalla flangia al cappello di manovra mm 650 (mm 750 per il DN 100)
- collaudo idrante aperto a 25 bar, chiuso a 21 bar.
- manovra tramite cappello quadro. Disponibile anche con cappello pentagonale a norme UNI EN 14339 DN 80 e DN 100.



codice	modello	DN	uscita
600.217	ST0018B	50	Baionetta 45
600.218	ST0018U	50	UNI 45
600.219	ST0020B	65	Baionetta 70
600.220	ST0020U	65	UNI 70
600.221	ST0014B	80	Baionetta 70
600.222	ST0014U	80	UNI 70
600.223	ST0023B	100	Baionetta 70
600.224	ST0023U	100	UNI 70

## 5.1.5

### Chiusini per idranti sottosuolo



- chiusini in ghisa grigia con coperchio avente scritta "idrante"  
– non carrabile – verniciato nero

codice	modello	descrizione	H	Coperchio	Base superiore	Base inferiore
600.225	C0260	I.S. 50	250	300x220	320x240	370x290
600.226	C0263	I.S. 70/80/100	310	340x240	370x270	420x320

I.S. = idrante sottosuolo

## 5.1.6

### Idranti soprasuolo tipo "A" EN 14384



- idrante secondo EN 14384 tipo "A" a colonna semplice a secco.
- Apertura antivandalo, manovre di apertura e chiusura esclusivamente tramite apposita chiave.
- manutentabile con apertura dall'alto senza alcuno scavo, speciali viti di connessione senza dadi.
- dimensionamento flange e uscite come EN 14384
- Idrante soprasuolo in ghisa EN GJL 250 secondo UNI EN 1503-3 per pressioni fino a 16 bar
- dotato di scarico antigelo che consente lo svuotamento dell'idrante a completa chiusura della valvola
- tutti gli organi interni sono di facile smontaggio e manutenzione. Verniciatura rossa RAL 3000. Bocche di erogazione filettate come da tabella UNI 810. Flangia di ingresso forata e dimensionata EN 1092-2 PN 16. Collaudo idrante aperto a 25 bar, chiuso a 21 bar. Tappi e catenelle inox.

Idrante con tappo in ottone

codice	modello	DN	A	Nr. uscite
600.227	SP305106	80	500	2x70
600.228	SP305206	80	700	2x70
600.229	SP305306	80	1000	2x70
600.230	SP306106	100	500	2x70
600.231	SP306206	100	700	2x70
600.232	SP306306	100	1000	2x70
600.233	SP306121	100	500	2x70 - 1x100
600.234	SP306221	100	700	2x70 - 1x100
600.235	SP306321	100	1000	2x70 - 1x100
600.236	SP309106	150	500	2x70
600.237	SP309206	150	700	2x70
600.238	SP309306	150	1000	2x70
600.239	SP309121	150	500	2x70 - 1x100
600.240	SP309221	150	700	2x70 - 1x100
600.241	SP309321	150	1000	2x70 - 1x100
600.242	SP309123	150	500	3x70 - 1x100
600.243	SP309223	150	700	3x70 - 1x100
600.244	SP309323	150	1000	3x70 - 1x100

Idrante con tappo in ghisa (altezza per fuori terra DN150=mm 860)

codice	modello	DN	A	Nr. uscite
600.245	SP205106	80	500	2x70
600.246	SP205206	80	700	2x70
600.247	SP205306	80	1000	2x70
600.248	SP206106	100	500	2x70
600.249	SP206206	100	700	2x70
600.250	SP206306	100	1000	2x70
600.251	SP206121	100	500	2x70 - 1x100
600.252	SP206221	100	700	2x70 - 1x100
600.253	SP206321	100	1000	2x70 - 1x100
600.254	SP209106	150	500	2x70
600.255	SP209206	150	700	2x70
600.256	SP209306	150	1000	2x70
600.257	SP209121	150	500	2x70 - 1x100
600.258	SP209221	150	700	2x70 - 1x100
600.259	SP209321	150	1000	2x70 - 1x100
600.260	SP209123	150	500	3x70 - 1x100
600.261	SP209223	150	700	3x70 - 1x100
600.262	SP209323	150	1000	3x70 - 1x100

## 5.1.7

### Idranti soprasuolo tipo "C" EN 14384



Idrante con tappo in ottone

codice	modello	DN	A	Nr. uscite
600.263	SP317102	50	500	2x45
600.264	SP317202	50	700	2x45
600.265	SP317302	50	1000	2x45
600.266	SP317112	50	500	2x45 - 1x70
600.267	SP317212	50	700	2x45 - 1x70
600.268	SP317312	50	1000	2x45 - 1x70
600.269	SP318102	65	500	2x45
600.270	SP318202	65	700	2x45
600.271	SP318302	65	1000	2x45
600.272	SP318106	65	500	2x70
600.273	SP318206	65	700	2x70
600.274	SP318306	65	1000	2x70
600.275	SP318107	65	500	3x70
600.276	SP318112	65	500	2x45 - 1x70
600.277	SP318212	65	700	2x45 - 1x70
600.278	SP318312	65	1000	2x45 - 1x70
600.279	SP318121	65	500	2x70 - 1x100
600.280	SP315102	80	500	2x45
600.281	SP315202	80	700	2x45
600.282	SP315302	80	1000	2x45
600.283	SP315107	80	500	3x70
600.284	SP315112	80	500	2x45 - 1x70
600.285	SP315212	80	700	2x45 - 1x70
600.286	SP315312	80	1000	2x45 - 1x70
600.287	SP315121	80	500	2x70 - 1x100
600.288	SP315221	80	700	2x70 - 1x100
600.289	SP315321	80	1000	2x70 - 1x100

- idrante EN 14384 tipo "C" con rottura prefissata, la valvola rimane chiusa evitando fuoriuscite d'acqua.
- Apertura antivandalo, manovre di apertura e chiusura esclusivamente tramite apposita chiave.
- manutenibile con apertura dall'alto senza alcuno scavo, speciali viti di connessione senza dadi.
- sistema di rottura brevettato "Easy Repair"; asta interna ad incastro, ripristino con sola sostituzione di bussole e o-ring; manovra della valvola a idrante sezionato utilizzando la chiave idrante.
- Idrante soprasuolo in ghisa EN GJL 250 secondo UNI EN 1503-3 per pressioni fino a 16 bar
- dotato di scarico antigelo che consente lo svuotamento dell'idrante a completa chiusura della valvola
- tutti gli organi interni sono di facile smontaggio e manutenzione. Verniciatura rossa RAL 3000. Bocche di erogazione filettate come da tabella UNI 810. Flangia di ingresso forata e dimensionata EN 1092-2 PN 16. Collaudo idrante aperto a 25 bar, chiuso a 21 bar. Tappi e catenelle inox.

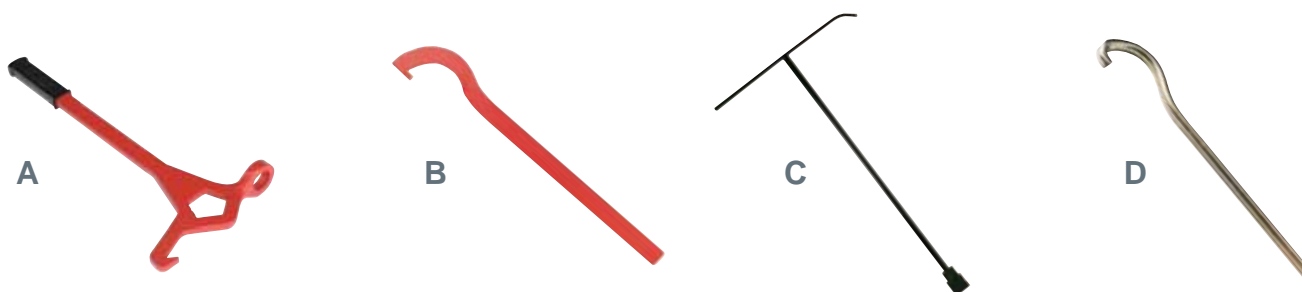
Idrante con tappo in ghisa

codice	modello	DN	A	Nr. uscite
600.290	SP217102	50	500	2x45
600.291	SP217202	50	700	2x45
600.292	SP217302	50	1000	2x45
600.293	SP217112	50	500	2x45 - 1x70
600.294	SP217212	50	700	2x45 - 1x70
600.295	SP217312	50	1000	2x45 - 1x70
600.296	SP218102	65	500	2x45
600.297	SP218202	65	700	2x45
600.298	SP218302	65	1000	2x45
600.299	SP218106	65	500	2x70
600.300	SP218206	65	700	2x70
600.301	SP218306	65	1000	2x70
600.302	SP218107	65	500	3x70
600.303	SP218112	65	500	2x45 - 1x70
600.304	SP218212	65	700	2x45 - 1x70
600.305	SP218312	65	1000	2x45 - 1x70
600.306	SP218121	65	500	2x70 - 1x100
600.307	SP215102	80	500	2x45
600.308	SP215202	80	700	2x45
600.309	SP215302	80	1000	2x45
600.310	SP215107	80	500	3x70
600.311	SP215112	80	500	2x45 - 1x70
600.312	SP215212	80	700	2x45 - 1x70
600.313	SP215312	80	1000	2x45 - 1x70
600.314	SP215121	80	500	2x70 - 1x100
600.315	SP215221	80	700	2x70 - 1x100
600.316	SP215321	80	1000	2x70 - 1x100

## 5.1.8

### Chiavi di manovra

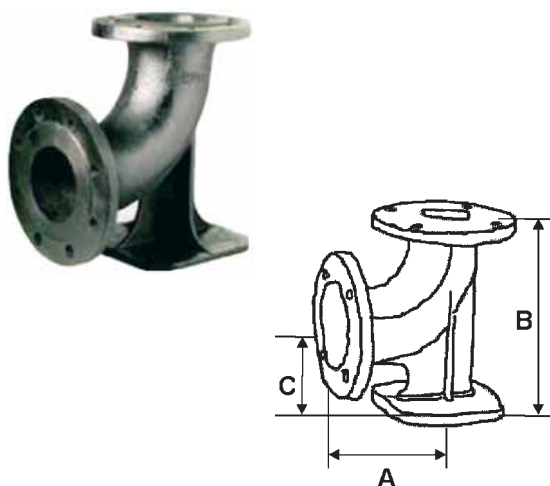
codice	modello	utilizzo	materiale	figura	lunghezza
600.317	CH0037	Idranti soprasuolo EN 14384	ghisa e acciaio	A	400
600.318	CH0035	Tappi tipo A	acciaio	B	430
600.319	CH0036	Idranti sottosuolo e saracinesche	ghisa e acciaio	C	850
600.320	CH0039	Idranti sottosuolo EN 14339	ghisa e acciaio	C	850
600.321	CH0038	Raccordi 45/70 tipo A	Acciaio inox	D	265



## 5.1.9

### Gomito a piede per idranti

Flangiato a norma UNI EN 1092-2 PN 16 – gomito a 90° in ghisa sferoidale con piedino di appoggio – verniciato nero.



codice	modello	DN	foratura	A	B	C
600.322	G0293	50	PN 16	135	240	110
600.323	G0196	65	PN 16	150	250	100
600.324	G00828	80	PN 16	180	270	110
600.325	G0082	80	PN 10	180	270	110
600.326	G0286	100	PN 16	180	300	130
600.327	G0300	150	PN 16	210	330	140