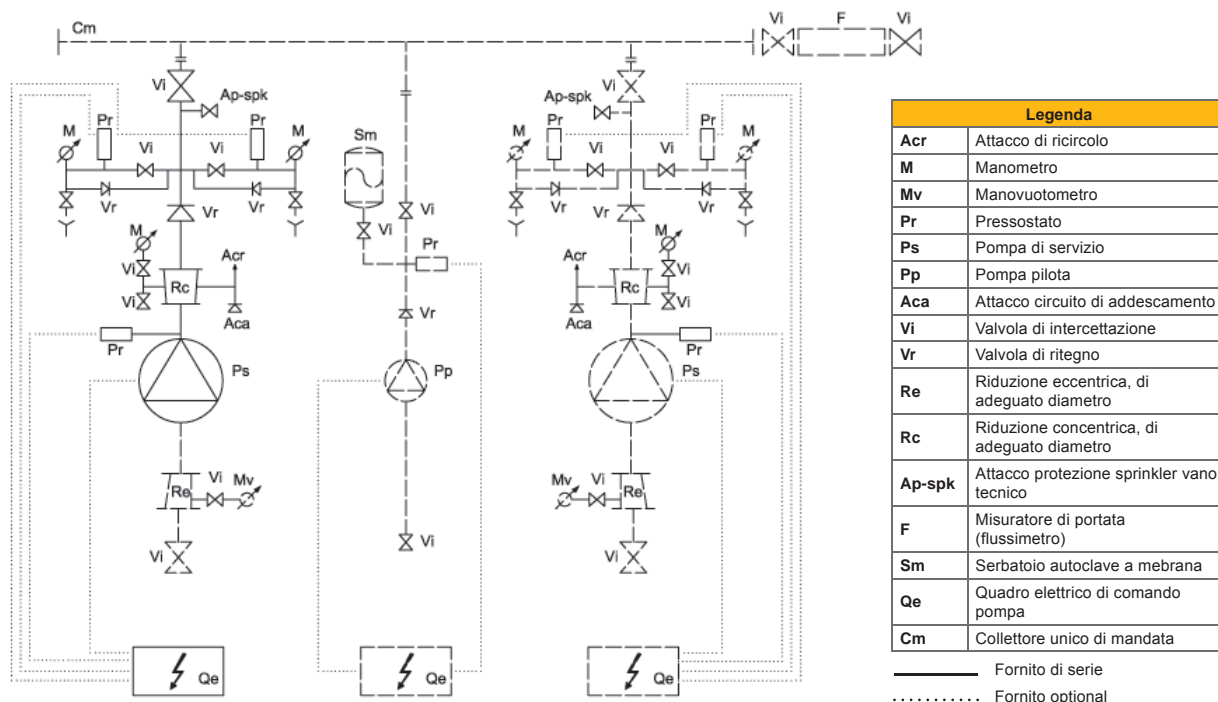


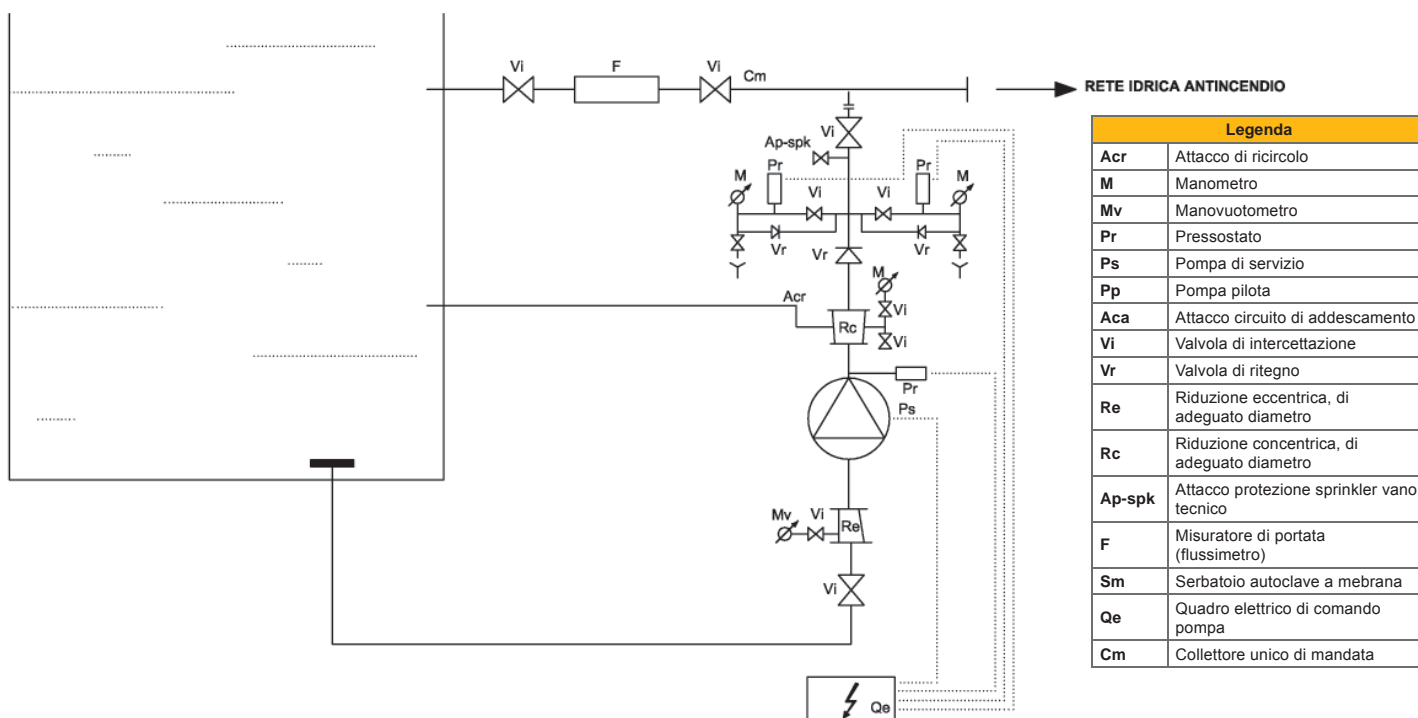
7.1

SCHEMI IDRAULICI INSTALLAZIONE SOTTOBATTENTE E INSTALLAZIONE SOPRABATTENTE

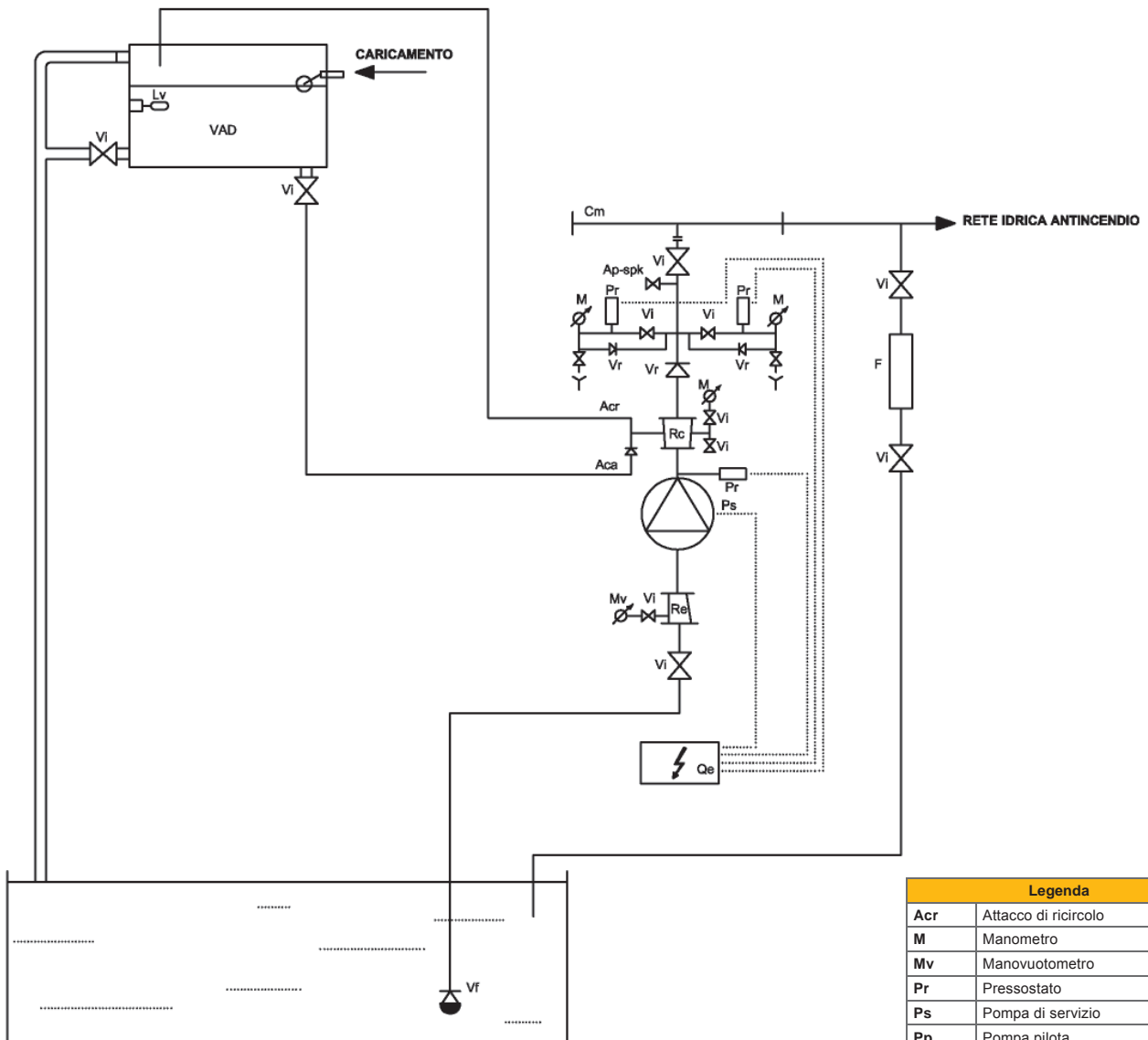
Schema idraulico gruppo antincendio UNI EN 12845



Schema idraulico installazione sottobattente gruppo antincendio UNI EN 12845



Schema idraulico installazione soprabattente gruppo antincendio UNI EN 12845



Legenda	
Acr	Attacco di ricircolo
M	Manometro
Mv	Manovuotometro
Pr	Pressostato
Ps	Pompa di servizio
Pp	Pompa pilota
Aca	Attacco circuito di addeciamento
Vi	Valvola di intercettazione
Vr	Valvola di ritegno
Re	Riduzione eccentrica, di adeguato diametro
Rc	Riduzione concentrica, di adeguato diametro
Ap-sp	Attacco protezione sprinkler vano tecnico
F	Misuratore di portata (flussimetro)
Sm	Serbatoio autoclave a membrana
Qe	Quadro elettrico di comando pompa
Cm	Collettore unico di mandata
Vf	Valvola di fondo con succheruola
Lv	Livello stato, avviamento pompa per basso
VAD	Serbatoio di addeciamento pompa per basso livello